

33825-PDV

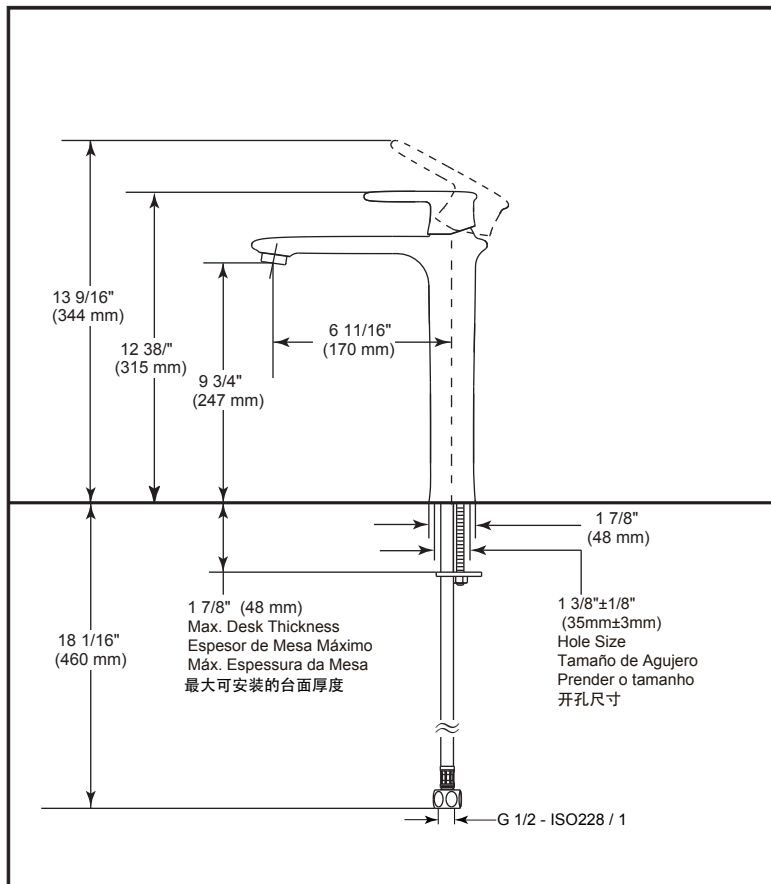


ANDIAN

- Single handle highrise lavatory
- DIAMOND™ valve
- Grifo del lavabo de una sola manija
- válvula de DIAMOND™
- Monocomando lavatório
- válvula DIAMOND™
- 单手柄加高面盆龙头
- 钻石阀芯

Submitted Model No./Número de Modelo Supuesto/
Apresentado o modelo N°/所需产品号码:

Specific Feature/Característica Específica/ Característica Específica/ 详细特征:



EN

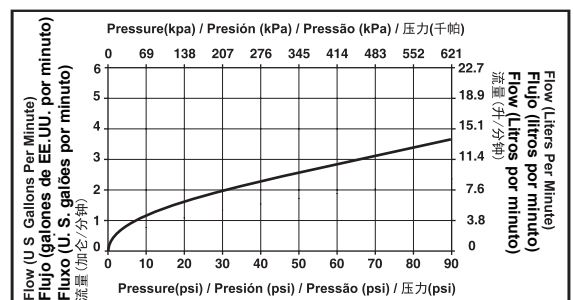
Standard Specification:

- Finish: Chrome plated
- One-piece casted brass body
- $\Phi 32$ mm diamond cartridge with 5,000,000 life cycles
- Meet mechanical performances per ASME A112.18.1
- Faucet 100% leak tested
- Metal handle with hot/cold temperature indicator
- Stainless steel braided flexible supply hose with G 1/2 - ISO228 / 1:2000 thread connection
- Single-shank mounting system with installation wrench included
- Faucet with water flow restricted aerator

ES

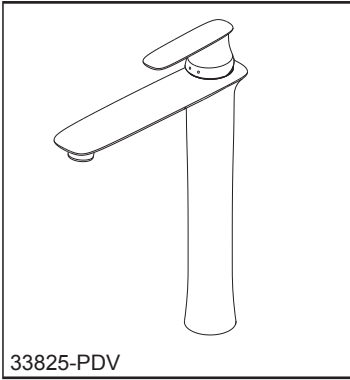
Especificación Estándar

- Terminar: Cromado
- Cuerpo fundido de Latón
- El diámetro de carrete de diamantes es de 32 mm, la vida de servicio de carrete puede llegar hasta 5,000,000 veces
- Cumple con los requisitos de la prueba de rendimiento mecánico según el estándar ASME A112.18.1
- Fuga de grifo 100% probado
- Metal mango con indicador de temperatura de caliente / frío
- Acero inoxidable trenzado de manguera flexible de suministro con conexión roscada de G1/2 - ISO228 / 1:2000
- Sistema de montaje de solo - vástago con una llave de instalación incluido
- Grifo con aireador de agua flujo restringido



Dimensions are for reference only / Las dimensiones son sólo de referencia /
As dimensões são apenas para referência / 以上尺寸仅供参考

DSP-L-33825-PDV Rev. C



ANDIAN

- Single handle highrise lavatory
- DIAMOND™ valve
- Grifo del lavabo de una sola manija
- válvula de DIAMOND™
- Monocomando lavatório
- válvula DIAMOND™
- 单手柄加高面盆龙头
- 钻石阀芯

Submitted Model No./Número de Modelo Supuesto/
Apresentado o modelo N°/所需产品号码:

Specific Feature/Característica Específica/
Característica Específica/详细特征:

PT

Especificação Padrão

- Acabamento: placa cromada
- Corpo de latão fundido
- Para miolo de válvula de diamante com diâmetro de 32mm, a vida de uso do interruptor é 5.000.000 vezes
- Atender à norma de desempenho mecânico ASME A112.18.1
- Vazamento de torneira de 100% testado
- Alça de metal com água quente/indicador de temperatura de frieza
- Mangueira de abastecimento flexível trançado de aço inoxidável com mangueira conexão rosqueada de G 1/2 - ISO228 / 1:2000
- Sistema de montagem de haste único com uma chave de instalação incluída
- Torneira com arejador de fluxo restrito

CN

标准规格

- 表面处理:镀铬
- 一体成型、精密压铸的黄铜本体
- 直径是32mm的钻石阀芯，阀芯的开关使用寿命达500万次
- 符合ASME A112.18.1标准的机械性能测试要求
- 100%防漏水测试
- 金属手柄带有热/冷温度指示
- 配备不锈钢编织连接软管，接头为G 1/2-ISO228/1:2000螺纹
- 单螺杆安装方式，配备安装扳手
- 产品带有限流起泡器